



# UVI Devil, Styler & Back in Black

Vodič za sestavo



Navodila za sestavo v drugih jezikih so na voljo na:  
[UVI.gg/AG](https://uvi.gg/AG) ali preko QR kode!



# 1

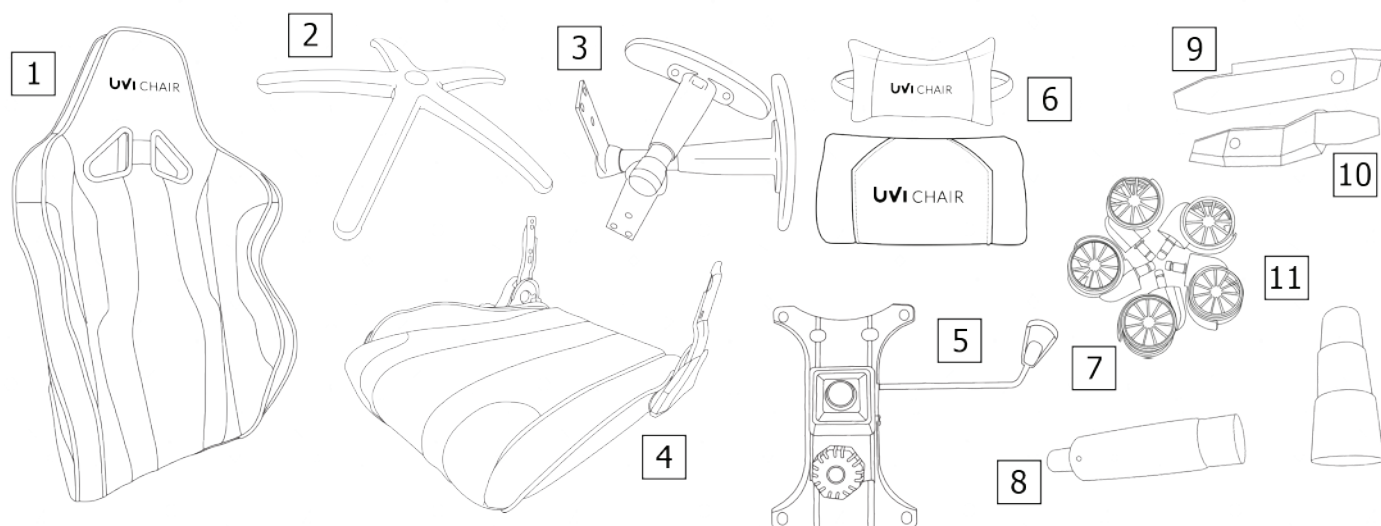
## UVI Devil, Styler & Back in Black

Ta priročnik je namenjen sestavi stolov UVI Chair Back in Black, Styler & Devil.  
Če imate drug model stola, si oglejte primeren priročnik!

### POZOR:

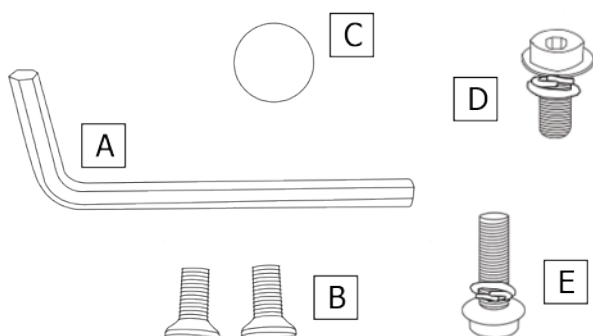
- 1) Za pravilno sestavo stola sledite vodiču po pravilnem zaporedju.
- 2) Preden začnete s sestavljanjem, preverite, ali so na njem vsi deli.
- 3) Ne uporabljajte drugih orodij za sestavo.
- 4) Pred uporabo preverite čvrstost vseh vijakov.

### Vsebina škatle



- |                          |                              |                                  |
|--------------------------|------------------------------|----------------------------------|
| 1. UVI naslon            | 5. Butterfly mehanizem       | 9. Plastični pokrov leva stran   |
| 2. Podnožje              | 6. Blazini za hrbet in glavo | 10. Plastični pokrov desna stran |
| 3. 2D naslonjali za roke | 7. 5x UVI gumirana kolesca   | 11. Pokrov za dvižnik            |
| 4. UVI Chair sedež       | 8. Dvižnik CLASS-4           |                                  |

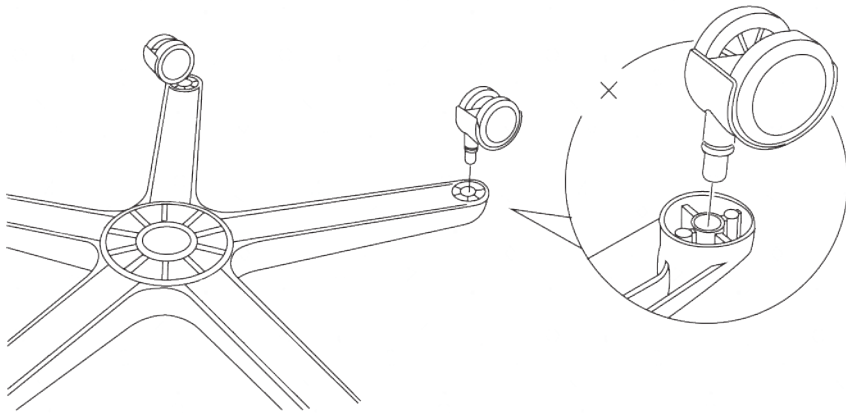
### Orodja in sestavni deli



- A: Imbus ključ  
B: 2x vijaka M5x10 mm za pokrov  
C: 4x plastične kapice za luknje  
D: 12x vijaki M8x20 (krajši)  
E: 4x vijaki M8x25 (daljši)

# 2

## UVI Devil, Styler & Back in Black

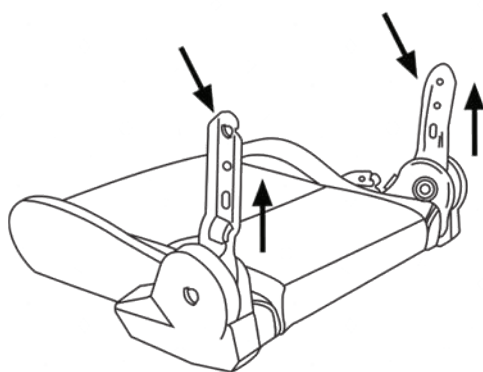
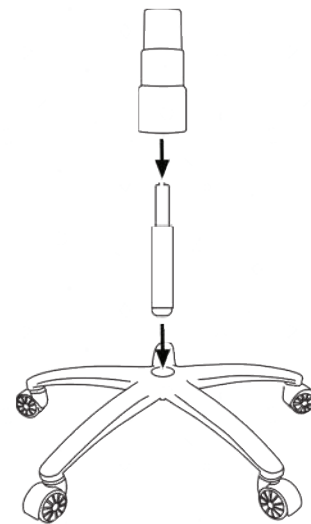


### 1. korak:

Gumirana kolesca UVI pritrdite na podnožje stola. Prepričajte se, da zaslišite zvok "klika" pri pritrditvi kolesa.

### 2. korak:

Dvižnik CLASS-4 vstavite v podnožje stola. Ko je enkrat dvižnik v podnožju, tega prekrijte s pokrovom.

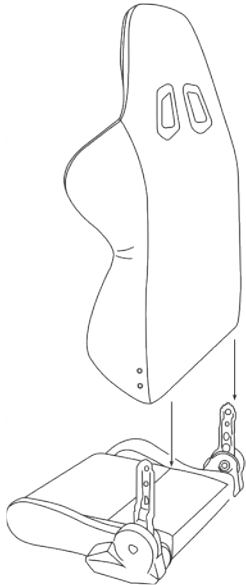


### 3. korak:

Vzemite sedež in ga postavite na vrh kartona ter tako preprečite praske na površini. Prepričajte se še, da so držala naslona obrnjena navzgor, kot je prikazano na zgornji sliki.

# 3

## UVI Devil, Styler & Back in Black

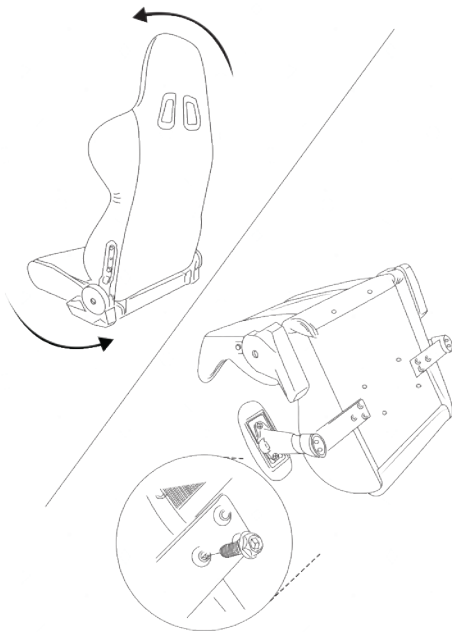
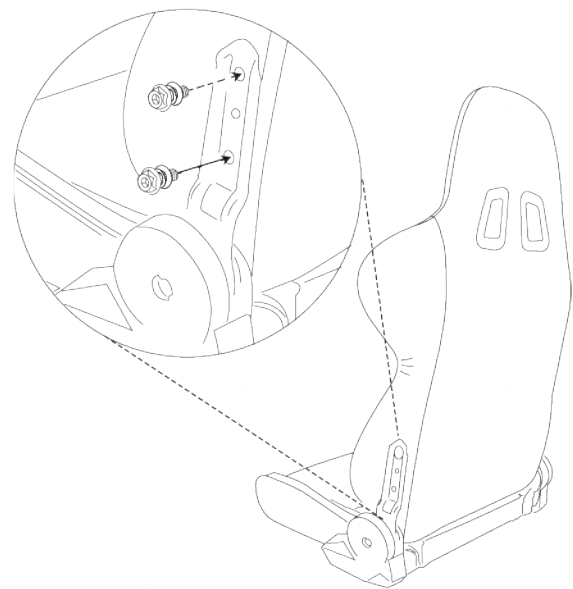


### 4. korak:

Sedaj pritrдите naslon na sedež. Ta korak je lažji, če vam pomaga še ena oseba. Postavite naslon na držalo sedeža, kot je to prikazano na sliki.

### 5. korak:

Naslon pritrđite na sedež s pomočjo M8x20 krajših vijakov. Ko nameščate naslon, ga najprej pričvrstite na desni strani. Prav tako vijake M8x20 čimbolj privijte in tako poskrbite za stabilnost naslona.

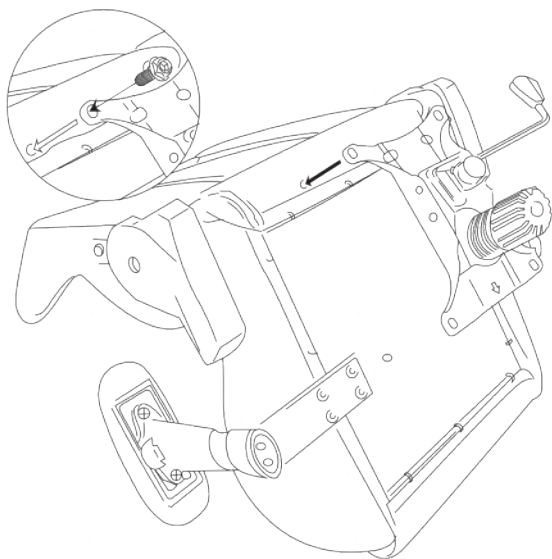


### 6. korak:

Ko je naslon enkrat uspešno pritrjen, je čas, da sedež obrnete, tako kot je to prikazano na sliki. Nato pritrđite 2D naslonjali za roke. Za ta del boste potrebovali 4x M8x20 krajše vijake. Naslonjali pričvrstite na dnu sedeža, kot vam kaže slika.

# 4

## UVI Devil, Styler & Back in Black

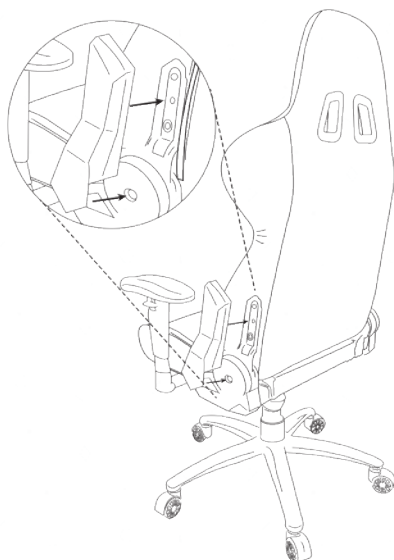
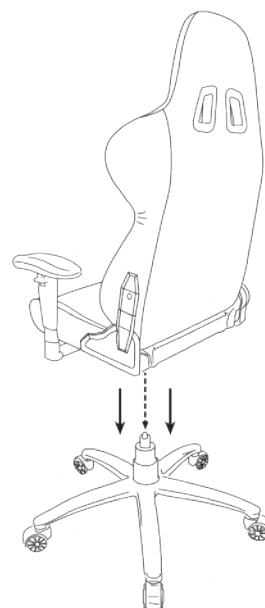


### 7. korak:

Ko ste enkrat uspešno pritrčili 2D naslonjalo, je nastopil čas za namestitev butterfly mehanizma na sedež. Prepričajte se, da je mehanizem obrnjen naprej (za lažjo navigacijo pogledajte nalepko FRONT, ki je na sprednji strani mehanizma). Za pritrčitev mehanizma uporabite 4x M8x25 daljše vijake. Tudi tu se prepričajte, da so vijaki dovolj priviti.

### 8. korak:

Stol obrnite nazaj in ga namestite na podnožje in dvižnik. Ko ste enkrat uspešno spojili oba dela skupaj, stol obremenite in se prepričajte, da vse deluje tako kot mora.



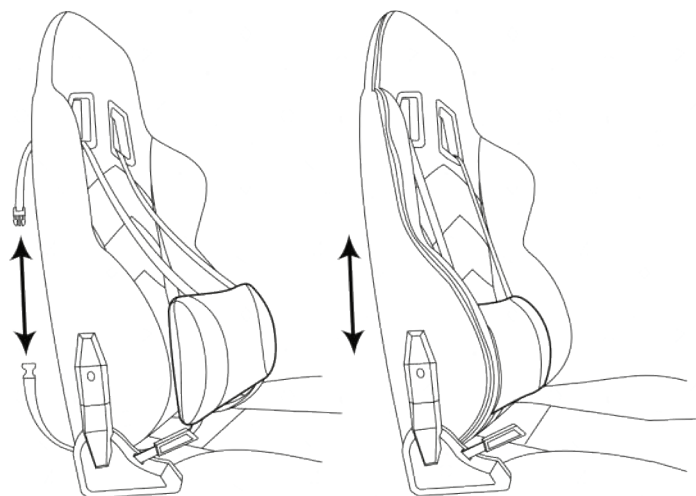
### 9. korak:

Skoraj ste pri koncu! Čas je, da vzamete plastična pokrova in ju namestite na držalo naslona, kot to kaže slika. Za pričvrstitev uporabite vijake za pokrov. Po namestitvi pokrovov uporabite plastične kapice in prekrijte vse luknje.



# 5

## UVI Devil, Styler & Back in Black

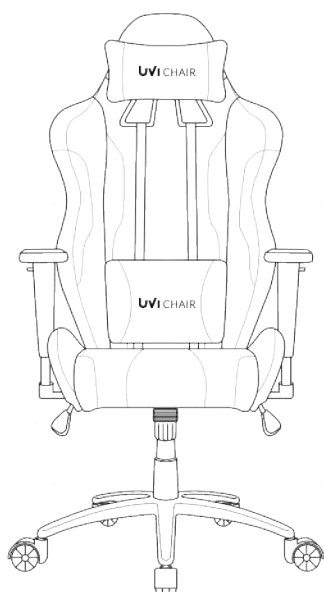
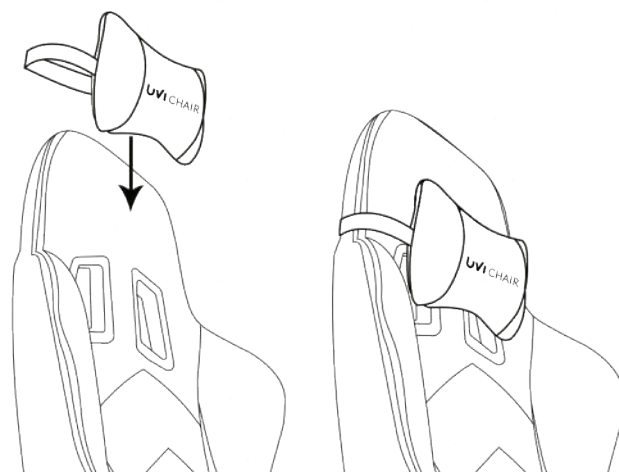


### 10. korak:

Za konec pritrдите še blazini za hrbet in glavo. Najprej vzemite blazino za hrbet in elastiki speljite pod naslonom in skozi zgornje luknje in jih povežite na zadnji strani naslona. Ko je enkrat blazina za hrbet na mestu, jo lahko prosto premikate navzgor in navzdol.

### 11. korak:

Zadnji korak je pritrnitev blazine za glavo na vrhu stola. Samo sledite navodilom na sliki in vaša montaža bo končana!



### ČESTITKE!

Uspešno ste sestavili svoj UVI Chair! Upamo, da vam bo dobro služil in da bosta skupaj preživela veliko čudovitih trenutkov!

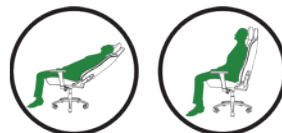
Preden začnete uporabljati stol, si najprej preglejte nekaj **nasvetov za uporabo!**

## Nasveti za uporabo

Pred uporabo vašega novega UVI Chair stola najprej preverite nasvete za uporabo.

Priporočamo, da previdno sledite vsem omejitvam in da UVI Chair uporabljate tako, kot je bilo predvideno. Tako boste preprečili poškodbe sebe in tudi drugih.

### PRAVILNA UPORABA



### NEPRAVILNA UPORABA



Če imate dodatna vprašanja v zvezi z vašim novim UVI Chair stolom, vam priporočamo, da preverite odgovore na pogosta vprašanja na naslovu [UVI.gg/FAQ](http://UVI.gg/FAQ).

Če tam ne najdete odgovorov, nas kontaktirajte preko e-pošte na [info@uvi.gg](mailto:info@uvi.gg) in z veseljem vam bomo pomagali!



Upamo, da vam bo vaš nov UVI Chair prinesel veliko veselja in sreče. Če želite ostati na tekočem z novicami in promocijami glede znamke UVI, potem sledite našim družbenim omrežjem in naši spletni strani.

In ne pozabite obdržati svojega UVI stola v najboljši formi! Če potrebujete več informacij glede vzdrževanja stola, preglejte naš [UVI BLOG](#) ali pa obiščite [uvi.gg/care](http://uvi.gg/care).